

Eliminer des charges électrostatiques

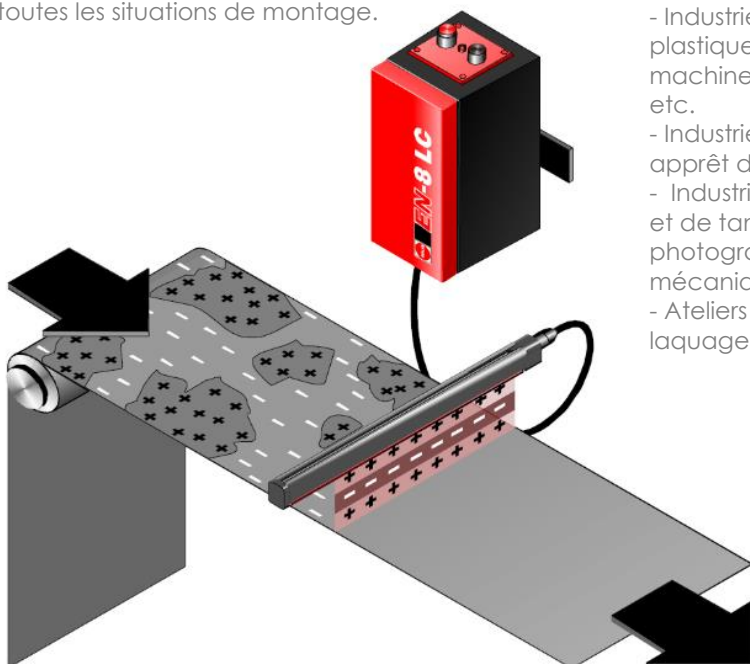
Rideau d'air compact

Pour en finir avec les rebuts et une mauvaise qualité de votre production, découvrez le rideau d'air. Les charges électrostatiques de certains supports occasionnent de grosses perturbations des process de productions. Les conséquences sont souvent coûteuses, soit à cause du ralentissement de la machine, soit à cause d'un fort taux de rebut. Le rideau d'air enlève les particules de poussière tout en neutralisant la charge pour éviter l'effet aimant d'un support chargé.

Barre d'ionisation EIPS

La barre d'ionisation EIPS HAUG est un puissant ionisateur de petit format. Grâce à la « technologie de puissance » développée par HAUG, sa puissance active est bien supérieure à celle de barre d'ionisation comparables. Elle assure la suppression fiable des charges ponctuelles.

Un câble de sécurité coaxial blindé relie le bloc d'alimentation et la barre d'ionisation. Il sert à protéger l'opérateur et l'électronique de la machine (voir caractéristiques techniques). Du point de vue écologique, toutes les matières utilisées sont entièrement recyclables. Grâce au montage simple par rainure en T, la barre d'ionisation EIPS HAUG est aussi particulièrement économique. Le contact de sécurité du système HAUG X-2000 permet un branchement électrique dans pratiquement toutes les situations de montage.



Systèmes d'ionisation HAUG

Les systèmes d'ionisation HAUG sont généralement composés des éléments suivants :

- Un bloc d'alimentation fournissant une tension de secteur de 7 à 8 kV à l'ionisation proprement dit avec un transformateur à haute tension.
- Un ou plusieurs ionisateurs raccordés au bloc d'alimentation.

Secteurs d'activités :

- Industrie de transformation des matières plastiques : traitement de feuilles plastiques, machines d'emballage, extrudeuses de feuilles, etc.
- Industrie textile : ateliers de tissage, filatures, apprêt des textiles, etc.
- Industrie graphique : machine de sérigraphie et de tamponnage, machines traitement de photographies et de films, plieuses mécaniques, etc.
- Ateliers de peinture : laquages automobile, laquage de pièces en plastique, etc.

AMG Solution
5, rue du Golf
33700 MERIGNAC
Tél. 05 57 34 14 80



Mail : contact@amg-solution.com
Site Internet : www.amg-solution.fr

Eliminer des charges électrostatiques



Caractéristiques techniques EIPS :

Types :

- EIPS départ de câble radial
- EIPS départ de câble axial en option

Dimension : 14x16.5 mm

Longueur disponible à partir de 60 mm

Température de service : +5 à + 60 °C

Température de stockage/transport : -15 à + 60 °C

Plus petit rayon de courbure (câble) : R 50

Sous réserve des modifications techniques.

Caractéristiques techniques tube de soufflage :

Perçage : \varnothing 1 mm tous les 40 mm

Diamètre du tube : \varnothing 6 mm

Blocs d'alimentation appropriés :

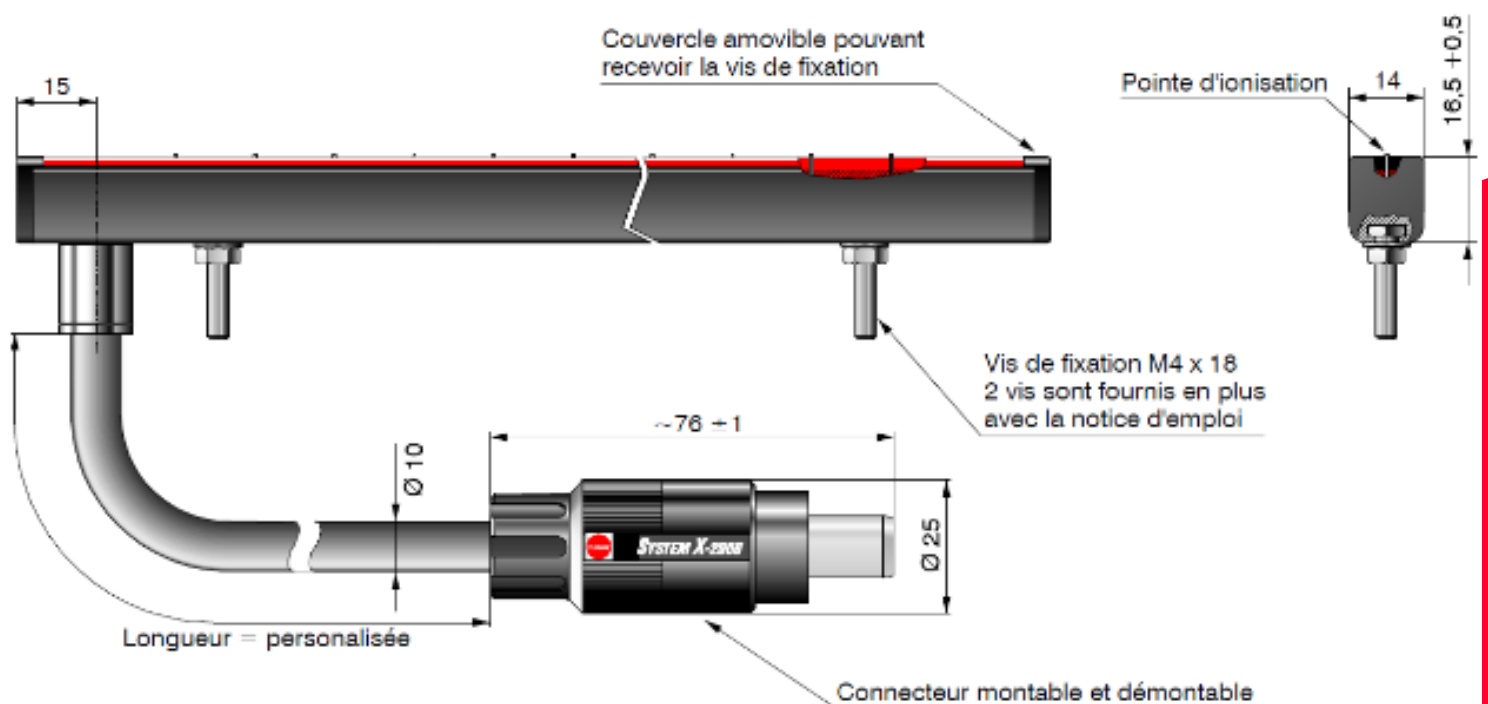
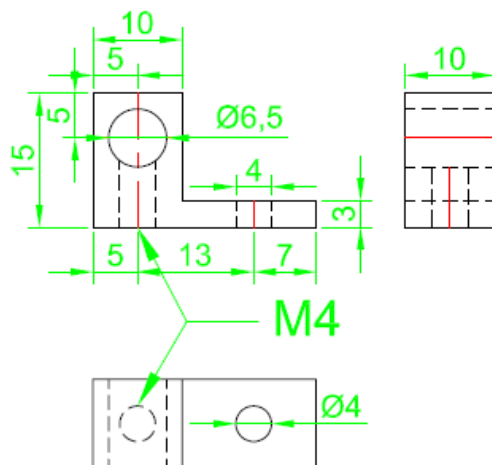
Tension alimentation : 115 ou 230 V alternatif 50 Hz

2 sorties : .max. 10 m

4 sorties : max. 18 m

6 sorties : max. 60 m

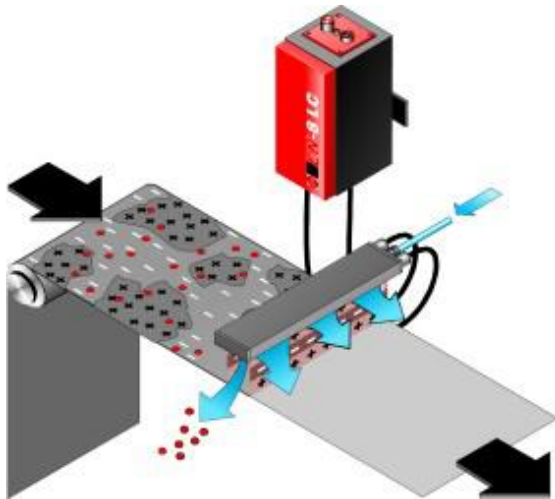
8 sorties : max. 2 x 18 m



Ionisation pour élimination des charges électrostatiques

Rideau d'air

Pour en finir avec les rebuts et une mauvaise qualité de votre production, découvrez le rideau d'air. Les charges électrostatiques de certains supports occasionnent de grosses perturbations des process de productions. Les conséquences sont souvent coûteuses, soit à cause du ralentissement de la machine, soit à cause d'un fort taux de rebut. Le rideau d'air enlève les particules de poussière tout en neutralisant la charge pour éviter l'effet aimant d'un support chargé.



Rideau d'air EIRN AIR PLUS et EIVS AIR PLUS (haut rendement)

Ce rideau d'air se compose d'une barre d'ionisation (réf. EIRN ou réf. EIVS – haute rendement) et d'une rampe de soufflage.

Cet appareil de par son faible encombrement permet un positionnement facile y compris sur des machines de petites tailles ou sur les parties en mouvement.

Les ions sont soufflés, ce qui permet d'avoir une efficacité sur des supports éloignés jusqu'à 500 mm du rideau d'air.

Domaines d'utilisation

Les rideaux d'air sont notamment utilisés dans l'industrie automobile où l'on craint les dépôts de poussières facteur de non qualité. La mise en œuvre des rideaux d'air y a fait ses preuves lors de la mise en peinture de pièces en matières plastiques

- Dans le traitement de surfaces de bandes de papier, de cuir ou de matières synthétiques,
- Dans les installations de laminage, d'enduit et de couchage,
- Dans les industries du verre et du meuble, une production haut de gamme et difficilement imaginable sans mise en œuvre de rideaux d'air.



Conseil : régulation filtration de l'air

Afin d'assurer une bonne qualité de l'air au niveau propreté, nous vous conseillons d'utiliser un filtre submicronique avec régulateur et manomètre réf. 7210.

AMG Solution
5, rue du Golf
33700 MERIGNAC
Tél. 05 57 34 14 80



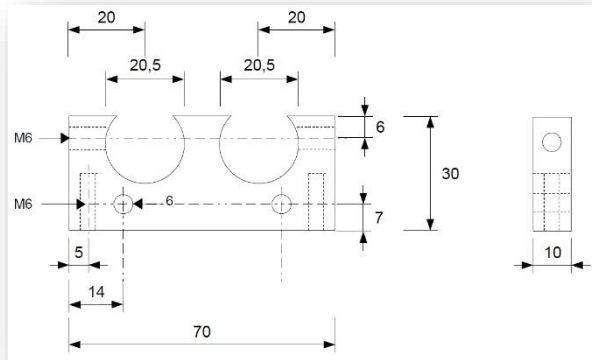
Mail : contact@amg-solution.com
Site Internet : www.amg-solution.fr

Ionisation pour élimination des charges électrostatiques



Accessoires : nettoyage et entretien

Nous préconisons un nettoyage régulier du rideau d'air et de la buse de précision à l'aide de la brosse de nettoyage spécial SRM 1. Un enlèvement soigné des salissures assure une efficacité toujours égale à une durée de vie extrêmement élevée de l'installation.



Support rideau d'air EIRN AIR PLUS et EIVS AIR PLUS

Caractéristiques techniques barre :

Diamètre : \varnothing 20 mm
 Longueur disponible : de 15 cm à 4 m
 Câble haute tension : blindage coaxial 7 mm
 Rayon de couverture : 50 mm
 Raccord haute tension : par système Haug X 2000

Caractéristiques techniques tube de soufflage :

Perçage : \varnothing 1 mm tous les 40 mm
 Diamètre du tube : \varnothing 20 mm

Blocs d'alimentation appropriés :

Tension alimentation : 115 ou 230 V alternatif 50 Hz

2 sorties : max. 10 m
 4 sorties : max. 18 m
 6 sorties : max. 60 m
 8 sorties : max. 2 x 18 m



Système X-2000 de HAUG
 montable et démontable



Distance entre perçage
 de 40 mm



\varnothing de perçage 1 mm

Tél. 05 57 34 14 80



Mail : contact@amg-solution.com

Site Internet : www.amg-solution.fr