

Ionisation du poste de travail

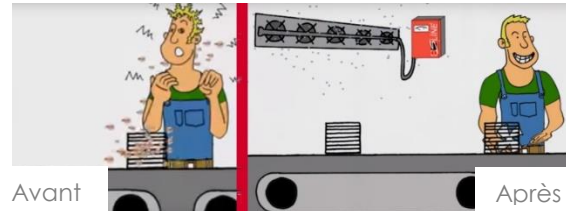
Électricité statique : décharge sur l'opérateur ou dégradation des équipements électroniques

L'électricité statique entraîne des désagréments important pour l'opérateur qui reçoit des décharges électriques sur son poste de travail. Ceci est dû à l'accumulation d'électricité statique par l'opérateur. Cette électricité statique lui est transmise par l'environnement de travail. Pour supprimer ce désagrément, ou protéger les équipements électroniques, il faut un système d'ionisation soufflage spécifique au poste de travail. La rampe de soufflage ionisation Alizé permet de baisser l'intensité de la charge et ainsi de préserver l'opérateur ou les équipements électroniques.

Domaine d'utilisation

La rampe de soufflage Alizé doit être utilisé sur les postes de travail ou la forte charge électrostatique entraîne des perturbations :

- * Production de cartes imprimées
- * Industrie électronique utilisant des composants
- * Montage de pièces plastiques ou d'éléments fortement chargés
- * Manutention d'éléments chargés d'électricité statique
- * Stockage de pièces en matières plastiques ou bols vibrants.



Faible coûts d'utilisation

La rampe soufflante Alizé est autonome en soufflage. Elle n'a pas recourt à l'air comprimé. Elle est équipée de ventilateur qui pousse l'ionisation et forme un nuage ionisé, qui permet de baisser la charge ambiante. La rampe est également équipée d'un variateur pour régler l'intensité du souffle. Le bloc d'alimentation fournit la haute tension nécessaire à la barre d'ionisation pour produire les ions positifs et négatifs. La barre soufflante est donc un système économe et efficace pour une ionisation globale d'un poste de travail. Le choix de la barre d'ionisation EIRN ou EIVS permet d'adapter la puissance d'ionisation de la rampe Alizé à l'application.



AMG Solution
5, rue du Golf
33700 MERIGNAC
Tél. 05 57 34 14 80

Mail : contact@amg-solution.com
Site Internet : www.amg-solution.fr

Ionisation du poste de travail

Nettoyage et entretien

Nous préconisons un nettoyage régulier des barres d'ionisation à l'aide de la brosse de nettoyage RB1 et du produit de nettoyage spécial SRM 1. Un enlèvement soigné des salissures assure une efficacité toujours égale à une durée de vie importante de l'installation.



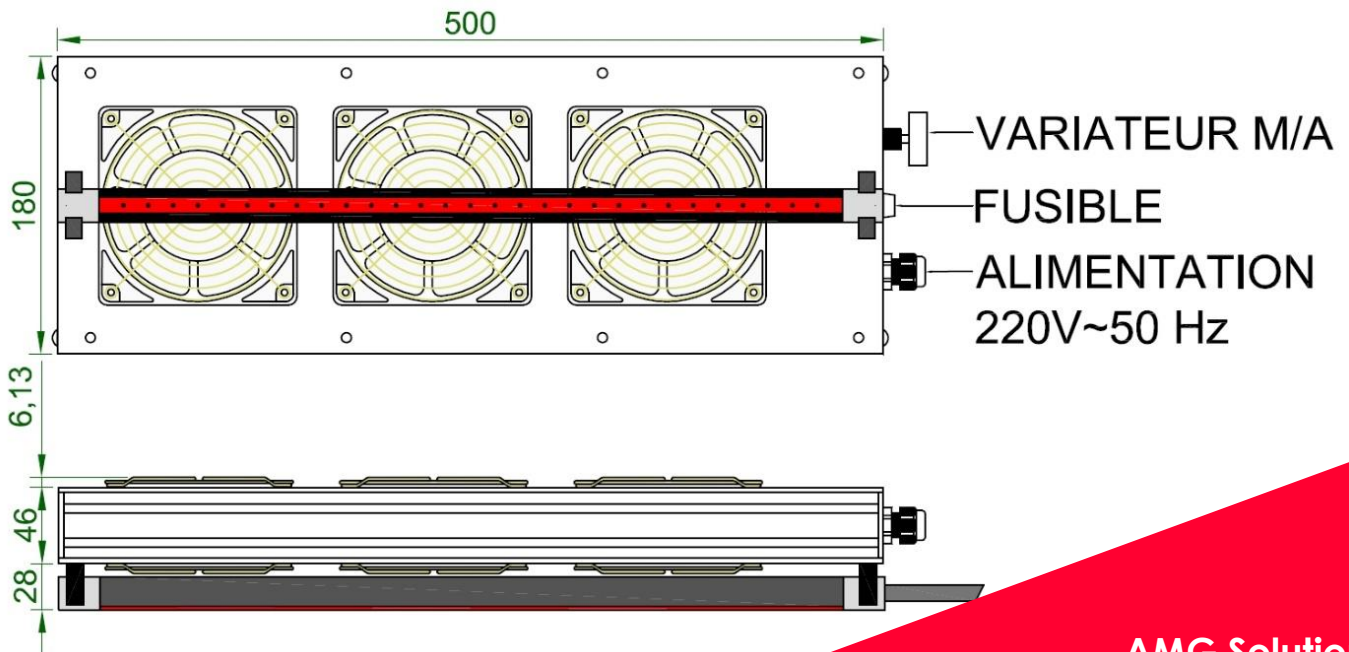
Blocs d'alimentation appropriés :

EN SL/EN SL LC/EN SL RLC :	max. 10 m de câble
EN 8/EN 8 LC :	max. 18 m de câble
Multistat :	max. 18 m de câble
EN 70/EN 70 LC :	max. 2 x 18 m de câble

Dimensions des rampes :

400 mm :	2 ventilateurs
500 et 600 mm :	3 ventilateurs
700 et 800 mm :	4 ventilateurs
900 à 1000 mm :	5 ventilateurs

Autres dimensions disponibles sur demande.



AMG Solution
5, rue du Golf
33700 MERIGNAC
Tél. 05 57 34 14 80



Mail : contact@amg-solution.com
Site Internet : www.amg-solution.fr